

#### 4.Свидетельство о приёмке

Изделие соответствует ТУ 9695-001-501680-2006

Принято ОТК\_\_\_\_\_ (штамп ОТК)

Дата “\_\_\_” “\_\_\_\_\_” 202\_\_ г.



ООО "АКВА-ТЕХНИКА"

Москва, г. Троицк, ул. Физическая дом 11

#### 5.Гарантийные обязательства

Изготовитель обязуется в течение гарантийного срока  
безвозмездно устранять выявленные дефекты,  
заменять или ремонтировать вышедшие из строя  
элементы изделия при условии соблюдения потребителем  
правил транспортирования ,хранения  
и эксплуатации изделия.

Гарантийный срок службы изделия - 12 месяцев.

АТ 03.03  
Форсунка  
стенная "МИНИ"

ПАСПОРТ  
ИЗДЕЛИЯ  
АТ 03.03  
АТ 03.03М

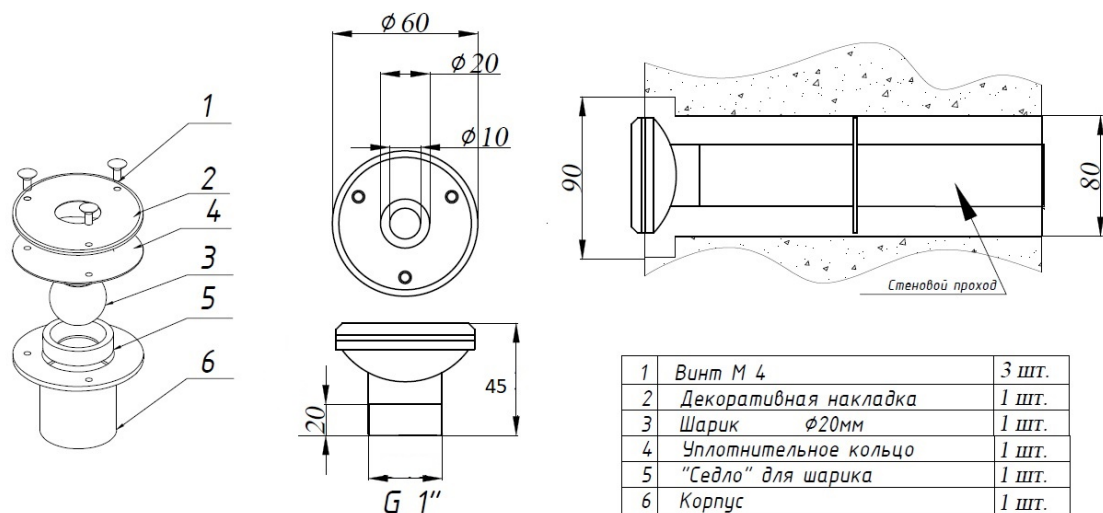
Аква ТЕХНИКА

[www.aqua-t.ru](http://www.aqua-t.ru)

## 1. Назначение

Изделие предназначено для использования в бассейнах, аквапарках и других водных объектах. Форсунка стеновая "МИНИ" устанавливается в стену бассейна и создает поток воды в прямом направлении. Имеет регулировку направления. Подсоединение 1" Н.Р.

## 2. Комплектация



Материал составных частей изделия и комплектующих - сталь: AISI 304 (08X18H10);  
AISI 316 (10X17H13M2).

Масса изделия:  
АТ 03.03 - 0.3 кг

Габариты:  
60x60x45 мм

Расход:  
3 м<sup>3</sup>/час

## 3. Указания по монтажу и эксплуатации

Изделие предназначено для эксплуатации в составе систем заполненных водой, которая должна подвергаться необходимой фильтрации и оптимальной очистке в строгом соответствии с требованиями СанПиН 2.1.2.568-96 относительно химической дозировки (рН, концентрация хлора, активного кислорода, и т.д.)

Следует избегать непосредственного контакта изделия с химическими реагентами высокой концентрации, применяемыми для дезинфицирования и уменьшения рН.

Не следует допускать отложений пыли, грязи, солей на изделии, его контакта с другими металлами, так как это приводит к появлению налёта и коррозии на поверхности изделия.

Во время первичной очистки поверхностей бассейна (перед его заполнением) и последующей промывки элементы изделия должны быть изолированы от окружающей среды. Перед пуском в эксплуатацию изделие должно быть тщательно промыто большим количеством воды.

Необходимо осуществлять периодический уход за изделием путём протирки жидкостью для ухода за изделиями из нержавеющей стали. В закрытых бассейнах из-за более высокой концентрации паров химических продуктов, используемых для обработки воды, необходимо чаще осматривать и очищать поверхности изделия от вредных отложений.

Изделие должно применяться только по прямому назначению.

В случае нарушения данных требований изготовитель не несёт ответственности за возможные повреждения изделия и потерю им качеств и свойств, необходимых для полноценной эксплуатации.