

4.Свидетельство о приёмке

Изделие соответствует ТУ 25.99.11-001-56892985-2020

Принято ОТК _____ (штамп ОТК)

Дата “ ____ ” “ _____ ” 202__ г.



ООО "АКВА-ТЕХНИКА"

Москва, г. Троицк, ул. Физическая дом 11

5.Гарантийные обязательства

Изготовитель обязуется в течение гарантийного срока
безвозмездно устранять выявленные дефекты,
заменять или ремонтировать вышедшие из строя
элементы изделия при условии соблюдения потребителем
правил транспортирования ,хранения
и эксплуатации изделия.

Гарантийный срок службы изделия - 12 месяцев.

АТ 03.06 Форсунка
с комбинированной
подачей (донная)

ПАСПОРТ
ИЗДЕЛИЯ
АТ 03.06
АТ 03.06М

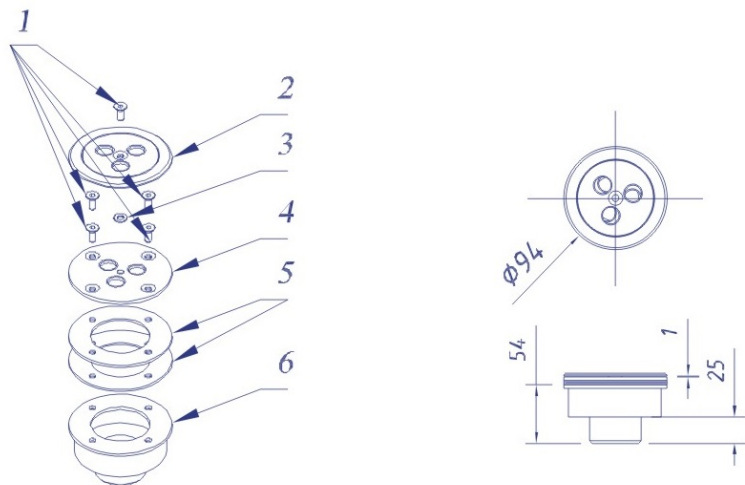


www.aqua-t.ru

1. Назначение

Изделие предназначено для использования в бассейнах, аквапарках и других водных объектах. Донная форсунка устанавливается в донной части бассейна и создает рассеянный поток воды в боковом или прямом направлении. Может быть также использована как переливной фитинг, трап и т.д.

2. Комплектация



1	Винт М 6(шест. 4мм)	5 шт.
2	Крышка полированная	1 шт.
3	Шайба	1 шт.
4	Прижимной фланец	1 шт.
5	Уплотн. прокладка	2 шт.
6	Корпус	1 шт.

Материал составных частей изделия и комплектующих - сталь: AISI 304 (08X18H10);

AISI 316 (10X17H13M2).

Масса изделия:
АТ 03.06 - 0.46 кг

Габариты:
95x95x60 мм

Расход:
5-7 м³/час

3. Указания по монтажу и эксплуатации

Изделие предназначено для эксплуатации в составе систем заполненных водой, которая должна подвергаться необходимой фильтрации и оптимальной очистке в строгом соответствии с требованиями СанПиН 2.1.2.568-96 относительно химической дозировки (рН, концентрация хлора, активного кислорода, и т.д.)

Следует избегать непосредственного контакта изделия с химическими реагентами высокой концентрации, применяемыми для дезинфицирования и уменьшения рН.

Не следует допускать отложений пыли, грязи, солей на изделии, его контакта с другими металлами, так как это приводит к появлению налёта и коррозии на поверхности изделия.

Во время первичной очистки поверхностей бассейна (перед его заполнением) и последующей промывки элементы изделия должны быть изолированы от окружающей среды. Перед пуском в эксплуатацию изделие должно быть тщательно промыто большим количеством воды.

Необходимо осуществлять периодический уход за изделием путём протирки жидкостью для ухода за изделиями из нержавеющей стали. В закрытых бассейнах из-за более высокой концентрации паров химических продуктов, используемых для обработки воды, необходимо чаще осматривать и очищать поверхности изделия от вредных отложений.

Изделие должно применяться только по прямому назначению.

В случае нарушения данных требований изготовитель не несёт ответственности за возможные повреждения изделия и потерю им качеств и свойств, необходимых для полноценной эксплуатации.