



#### 4. Свидетельство о приёмке

Изделие соответствует ТУ 25.99.11-001-56892985-2020

Принято ОТК \_\_\_\_\_ (штамп ОТК)

Дата " \_\_\_\_ " " \_\_\_\_\_ " 202\_\_ г.

**СКИММЕР**

**с регулятором уровня воды**

#### 5. Гарантийные обязательства

Изготовитель обязуется в течение гарантийного срока  
безвозмездно устранять выявленные дефекты,  
заменять или ремонтировать вышедшие из строя  
элементы изделия при условии соблюдения потребителем  
правил транспортирования, хранения  
и эксплуатации изделия.

Гарантийный срок службы изделия - 12 месяцев.

**ПАСПОРТ  
АТ 05.13  
АТ 05.13М**

**Аква** ТЕХНИКА

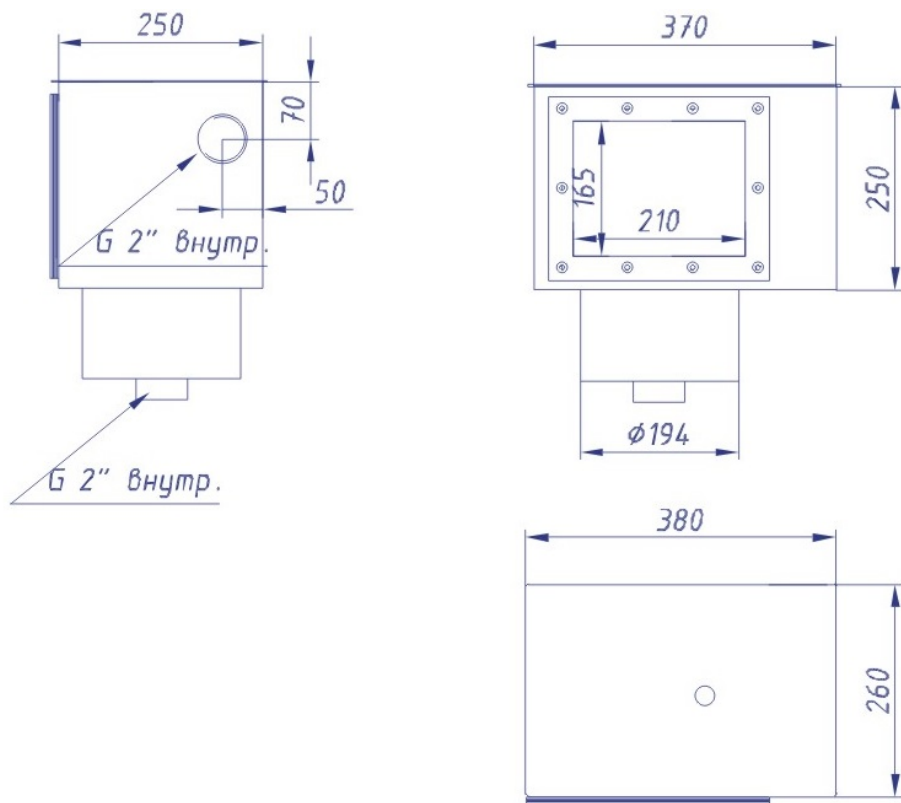
[www.aqua-t.ru](http://www.aqua-t.ru)

## 1. Назначение

Скиммер из нержавеющей стали является элементом системы водоподготовки бассейна.

Скиммер — заборник загрязнений с поверхности воды.

## 2. Комплектация



Материал составных частей изделия и комплектующих -  
сталь AISI 304 (08X18H10)  
сталь AISI 316L (03X17H14M3).

Масса изделия:

АТ 05.13 - 7,5 кг  
АТ 05.13М - 7,5 кг

Габариты:  
370x260x360 мм

Расход  
7-10 м<sup>3</sup>/час

## 3. Указания по монтажу и эксплуатации

Изделие предназначено для эксплуатации в составе систем заполненных водой, которая должна подвергаться необходимой фильтрации и оптимальной очистке в строгом соответствии с требованиями СанПиН 2.1.2.568-96 относительно химической дозировки (рН, концентрация хлора, активного кислорода, и т.д.)

Следует избегать непосредственного контакта изделия с химическими реагентами высокой концентрации, применяемыми для дезинфицирования и уменьшения рН.

Не следует допускать отложений пыли, грязи, солей на изделии, его контакта с другими металлами, так как это приводит к появлению налёта и коррозии на поверхности изделия.

Во время первичной очистки поверхностей бассейна (перед его заполнением) и последующей промывки элементы изделия должны быть изолированы от окружающей среды. Перед пуском в эксплуатацию изделие должно быть тщательно промыто большим количеством воды.

Необходимо осуществлять периодический уход за изделием путём протирки жидкостью для ухода за изделиями из нержавеющей стали. В закрытых бассейнах из-за более высокой концентрации паров химических продуктов, используемых для обработки воды, необходимо чаще осматривать и очищать поверхности изделия от вредных отложений. Для улучшения защиты от коррозии изделие необходимо заземлить.

Изделие должно применяться только по прямому назначению.

В случае нарушения данных требований изготовитель не несёт ответственности за возможные повреждения изделия и потерю им качеств и свойств, необходимых для полноценной эксплуатации.