

4.Свидетельство о приёме

Изделие соответствует ТУ 25.99.11-001-56892985-2020

Принято ОТК _____ (штамп ОТК)

Дата "18" августа 2025 г.



ООО "АКВА-ТЕХНИКА"
г. Москва, г. Троицк

5.Гарантийные обязательства

Изготовитель обязуется в течение гарантийного срока
безвозмездно устранять выявленные дефекты,
заменять или ремонтировать вышедшие из строя
элементы изделия при условии соблюдения потребителем
правил транспортирования, хранения
и эксплуатации изделия.

Гарантийный срок службы изделия - 12 месяцев.

СКИММЕР

ПАСПОРТ

АТ 05.24

АТ 05.24М

Аква ТЕХНИКА

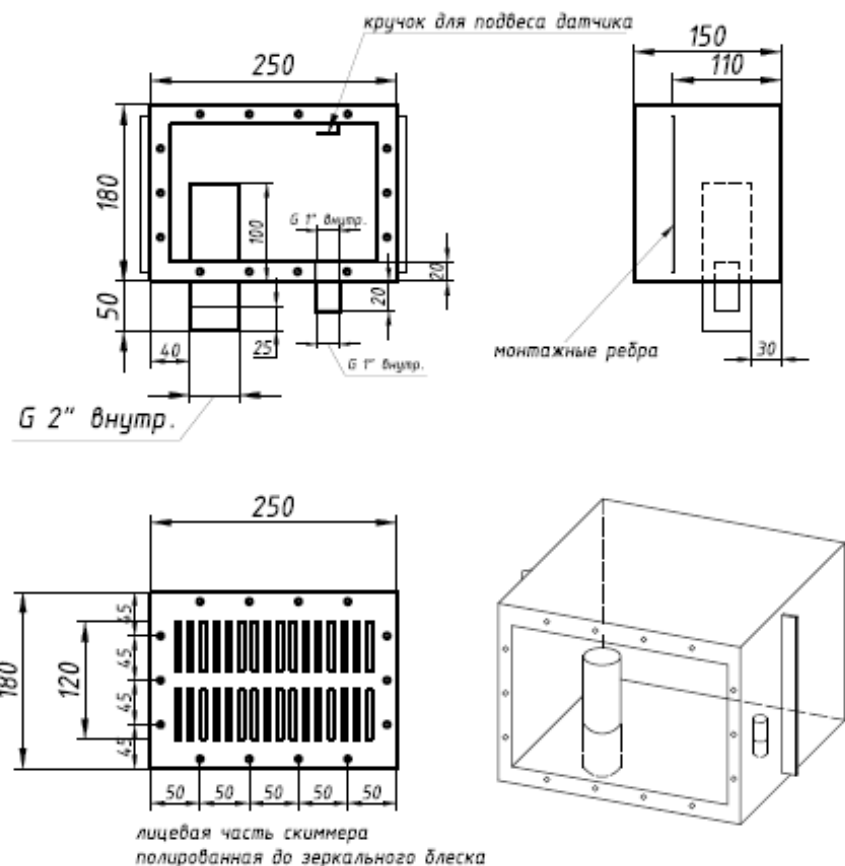
www.aqua-t.ru

1. Назначение

Скиммер из нержавеющей стали является элементом системы водоподготовки бассейна.

Скиммер — заборник загрязнений с поверхности воды.

2. Комплектация



Материал составных частей изделия и комплектующих - сталь AISI 304 (08X18H10)
сталь AISI 316L (03X17H14M3).

Масса изделия:

AT 05.24 - 4,5 кг

AT 05.24M - 4,5 кг

Габариты:

250x230x150 мм

Расход

8 м³/час

3. Указания по монтажу и эксплуатации

Изделие предназначено для эксплуатации в составе систем заполненных водой, которая должна подвергаться необходимой фильтрации и оптимальной очистке в строгом соответствии с требованиями СанПиН 2.1.2.568-96 относительно химической дозировки (рН, концентрация хлора, активного кислорода, и т.д.)

Следует избегать непосредственного контакта изделия с химическими реагентами высокой концентрации, применяемыми для дезинфицирования и уменьшения рН.

Не следует допускать отложений пыли, грязи, солей на изделии, его контакта с другими металлами, так как это приводит к появлению налёта и коррозии на поверхности изделия.

Во время первичной очистки поверхностей бассейна (перед его заполнением) и последующей промывки элементы изделия должны быть изолированы от окружающей среды. Перед пуском в эксплуатацию изделие должно быть тщательно промыто большим количеством воды.

Необходимо осуществлять периодический уход за изделием путём протирки жидкостью для ухода за изделиями из нержавеющей стали. В закрытых бассейнах из-за более высокой концентрации паров химических продуктов, используемых для обработки воды, необходимо чаще осматривать и очищать поверхности изделия от вредных отложений.

Изделие должно применяться только по прямому назначению.

В случае нарушения данных требований изготовитель не несёт ответственности за возможные повреждения изделия и потерю им качеств и свойств, необходимых для полноценной эксплуатации.