

#### 4.Свидетельство о приёмке

Изделие соответствует ТУ ТУ 25.99.11-001-56892985-2020

Принято ОТК \_\_\_\_\_ (штамп ОТК)

Дата “ \_\_\_\_ ” “ \_\_\_\_\_ ” 202\_\_ г.



ООО "АКВА-ТЕХНИКА"  
Москва, г. Троицк, ул. Физическая дом 11

#### 5.Гарантийные обязательства

Изготовитель обязуется в течение гарантийного срока  
безвозмездно устранять выявленные дефекты,  
заменять или ремонтировать вышедшие из строя  
элементы изделия при условии соблюдения потребителем  
правил транспортирования ,хранения  
и эксплуатации изделия.

Гарантийный срок службы изделия - 12 месяцев.

Распаячная коробка  
(квадратная)

ПАСПОРТ ИЗДЕЛИЯ

АТ 07.02

АТ 07.04

АТ 07.06

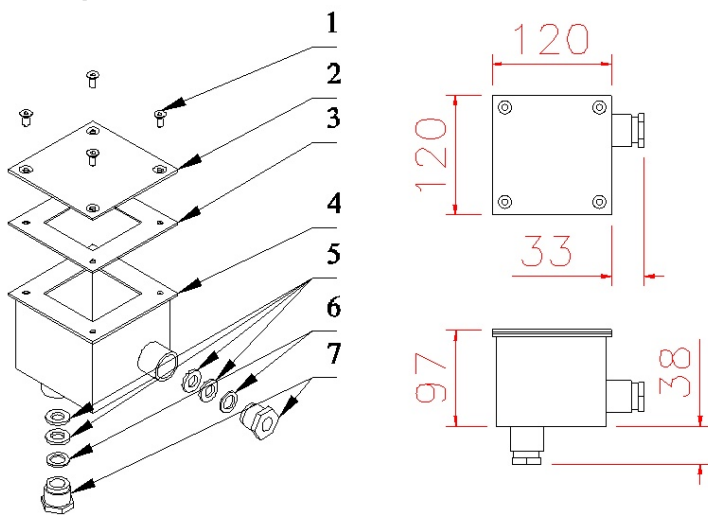
Аква ТЕХНИКА

[www.aqua-t.ru](http://www.aqua-t.ru)

## 1. Назначение

Изделие предназначено для использования в бассейнах, аквапарках и других водных объектах. В распаячной коробке производится соединение кабеля подводного прожектора и подводящего кабеля. Коробка имеет герметичную полированную крышку. Используется в качестве вспомогательного оборудования для освещения.

## 2. Комплектация



1. Винт М6х12
2. Полированная крышка
3. Резиновое уплотнение
4. Корпус с 2 отверстиями под кабель

Материал составных частей изделия и комплектующих -  
сталь: AISI 304 (08X18H10);

AISI 316 (10X17H13M2).

Масса изделия:  
АТ 07.02 - 1,2 кг  
АТ 07.04 - 1,1 кг

Габариты:  
120x120x66 мм

## 3. Указания по монтажу и эксплуатации

Изделие предназначено для эксплуатации в составе систем заполненных водой, которая должна подвергаться необходимой фильтрации и оптимальной очистке в строгом соответствии с требованиями СанПиН 2.1.2.568-96 относительно химической дозировки (рН, концентрация хлора, активного кислорода, и т.д.)

Следует избегать непосредственного контакта изделия с химическими реагентами высокой концентрации, применяемыми для дезинфицирования и уменьшения рН.

Не следует допускать отложений пыли, грязи, солей на изделии, его контакта с другими металлами, так как это приводит к появлению налёта и коррозии на поверхности изделия.

Во время первичной очистки поверхностей бассейна (перед его заполнением) и последующей промывки элементы изделия должны быть изолированы от окружающей среды. Перед пуском в эксплуатацию изделие должно быть тщательно промыто большим количеством воды.

Необходимо осуществлять периодический уход за изделием путём протирки жидкостью для ухода за изделиями из нержавеющей стали. В закрытых бассейнах из-за более высокой концентрации паров химических продуктов, используемых для обработки воды, необходимо чаще осматривать и очищать поверхности изделия от вредных отложений.

Изделие должно применяться только по прямому назначению.

В случае нарушения данных требований изготовитель не несёт ответственности за возможные повреждения изделия и потерю им качеств и свойств, необходимых для полноценной эксплуатации.